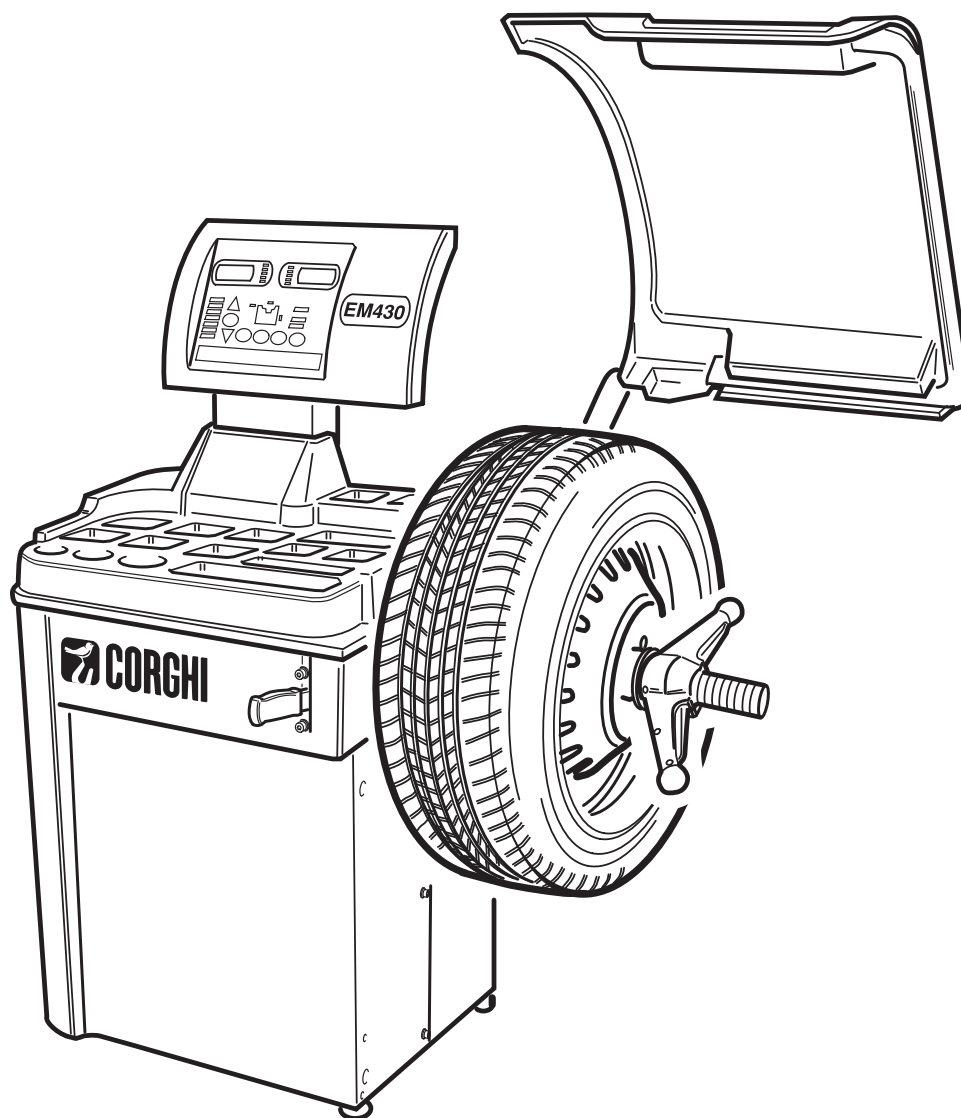


PEZZI DI RICAMBIO
SPARE PARTS LIST
ERSATZTEILLISTE
PIECES DE RECHANGE



Code

4-105968

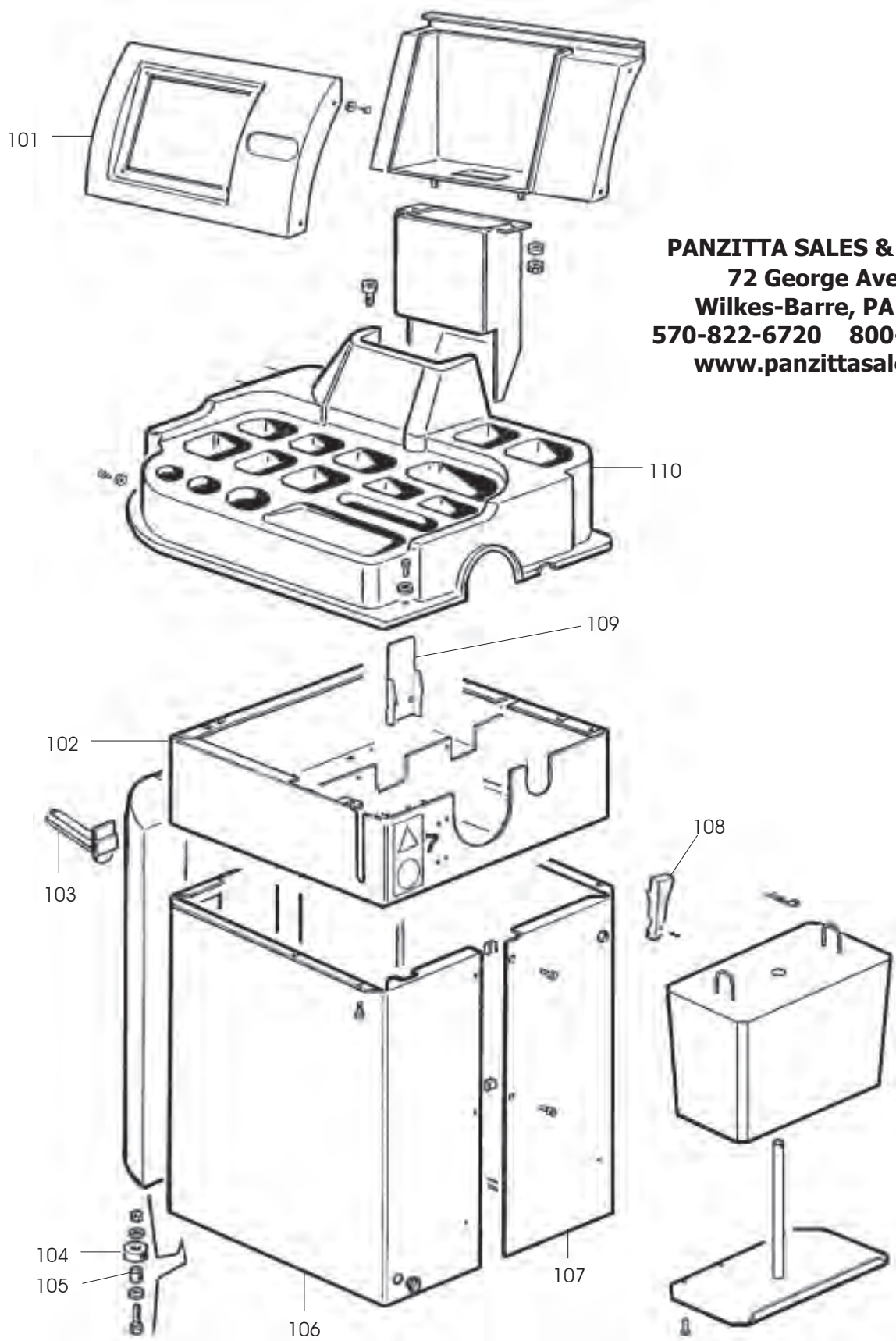
Production from

06 / 08

Der Katalog Ersatzteile stellt keine Genehmigung zu eigenmächtigen Eingriffen dar (mit Ausnahme jener im Handbuch beschriebenen), sondern er soll den Anwender in die Lage versetzen, dem technischen



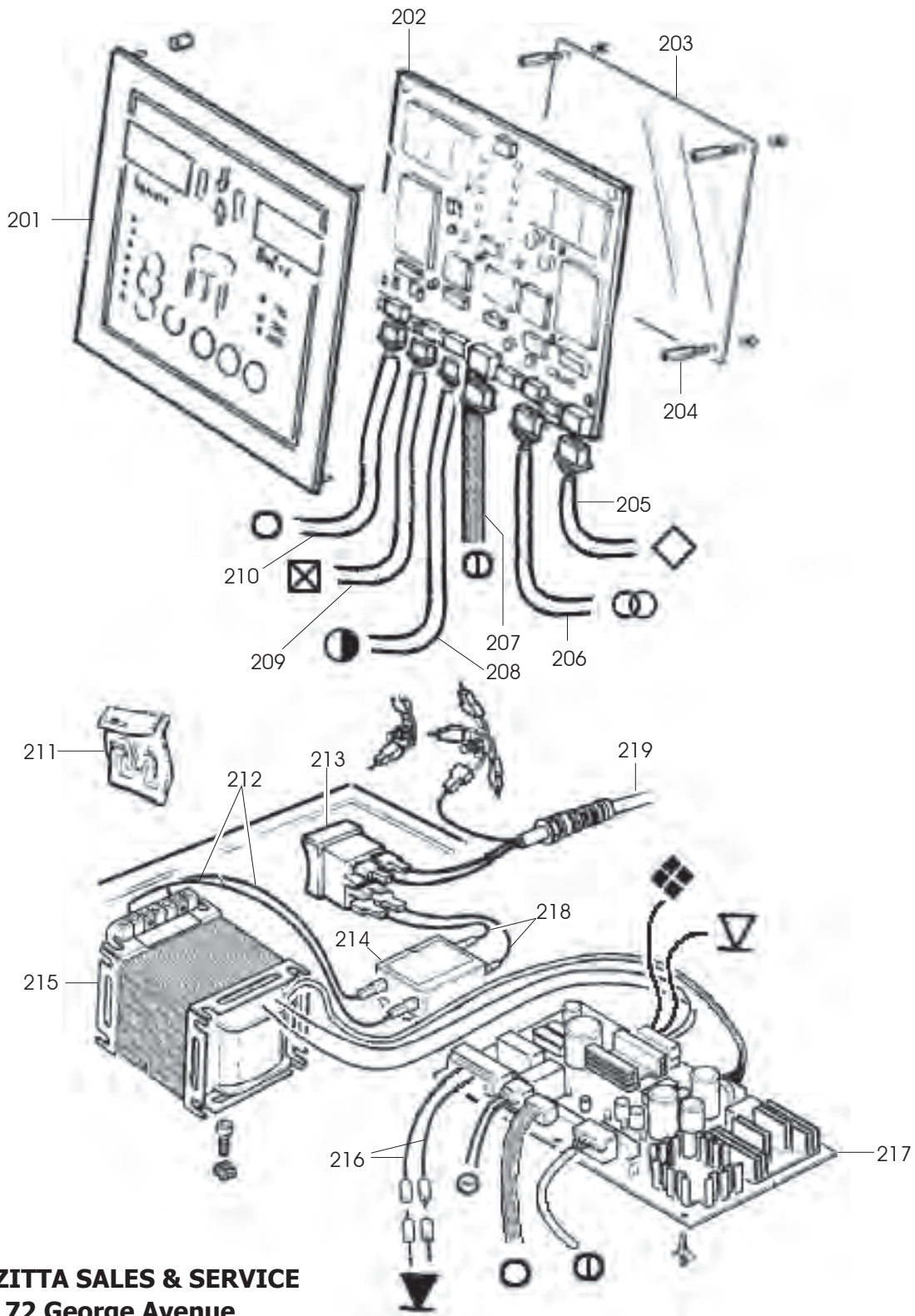
Le livret "Pièces de rechange", n'autorise pas l'utilisateur à intervenir sur les machines, sauf pour tout ce qui est clairement décrit dans le manuel d'utilisation, mais lui permet de



PANZITTA SALES & SERVICE
72 George Avenue
Wilkes-Barre, PA 18705
570-822-6720 800-822-6720
www.panzittasales.com

0101	4-105973	FRONTALE	FRONT PANEL	STIRNBAND	FRONTAL
0102	4-107981	CASSETTA			
0103	438319	SUPPORTO	SUPPORT	LAGER	SUPPORT
0104	427291	PIEDE	FOOT	FUSS	PIED
0105	344039	DISTANZIALE	SPACER	ABSTANDSSTUECK	ENTRETOISE
0106	349307	COFANO ant.	Front HOOD	HAUBE	COFFRE
0107	349308	COFANO post.	Rear HOOD	HAUBE	COFFRE
0108	459445	FERMO	RETAINER	ANSCHLAG	ARRET
0109	4-107999	SUPPORTO	SUPPORT	LAGER	SUPPORT
0109	4-105966	COPERCHIO	LID	DECKEL	COUVERCLE

PANZITTA SALES & SERVICE
72 George Avenue
Wilkes-Barre, PA 18705
570-822-6720 800-822-6720
www.panzittasales.com

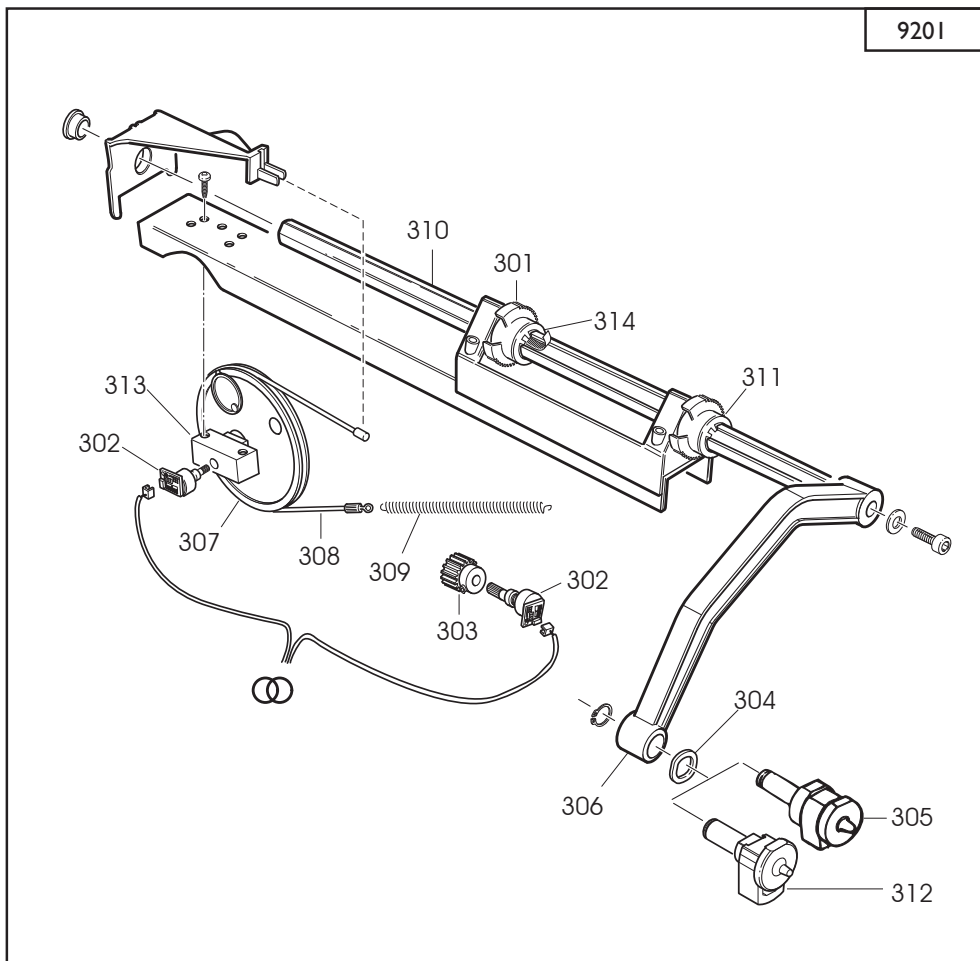


PANZITTA SALES & SERVICE
72 George Avenue
Wilkes-Barre, PA 18705
570-822-6720 800-822-6720
www.panzittasales.com

PANZITTA SALES & SERVICE
72 George Avenue
Wilkes-Barre, PA 18705
570-822-6720 800-822-6720
www.panzittasales.com

0201	484476	PANNELLO DISPLAY	DISLPAY		
0202	5-102014	SCH.ELETR. EUR..	P.C. BOARD	ELEKTR. PLATINE	FICHE ELECTR.
0203	355724	PROTEZIONE	SHIELD	ABDECKUNG	PROTECTION
0204	449005	COLONNETTA	STUD	SCHRAUBENBOLZEN	COLONNETTE
0205	239586	CAVO	CABLE	KABEL	CABLE
0206	449320	CAVO FLAT	FLAT CABLE	FLACHER KABEL	CABLE FLAT
0207	453016	CAVO	CABLE	KABEL	CABLE
0208		CAVO			
0209	450552	CAVO FLAT	FLAT CABLE	FLACHER KABEL	CABLE FLAT
0210	453018	CAVO FLAT	FLAT CABLE	FLACHER KABEL	CABLE FLAT
0211	236665	S.FUSIBILI 5A T	BAG FUSE 5A T	BEUTEL 5A T	SACHET 5A T
0211	251964	S.FUSIBILI 4A	BAG FUSE 4A	BEUTEL 4A	SACHET 4A
0211	229690	S.FUSIBILI 0.5A	BAG FUSE 0.5A	BEUTEL 0.5A	SACHET 0.5A
0211	232942	S.FUSIBILI 3.15A T	BAG FUSE 3.15A T	BEUTEL 3.15A T	SACHET 3.15A T
0211	254977	S.FUSIBILI T20A	BAG FUSE T20A	BEUTEL T20A	SACHET T20A
0212	259479	CAVO	CABLE	KABEL	CABLE
0213	433848	INTERRUTTORE	SWITCH	SCHALTER	INTERRUPTEUR
0214	448914	FILTRO	FILTER	FILTER	FILTRE
0215	4-101700	TRASFORMATORE 100/115/230V.		TRANSFORMATOR 100/115/230V.	
0216	254974	CAVO	CABLE	KABEL	CABLE
0217	454218	SCHEDA ELETTR.	P.C. BOARD	ELEKTR. PLATINE	FICHE ELECTR.
0218	455684	CAVO	CABLE	KABEL	CABLE
0219	453392	CAVO	CABLE	KABEL	CABLE

PANZITTA SALES & SERVICE
72 George Avenue
Wilkes-Barre, PA 18705
570-822-6720 800-822-6720
www.panzittasales.com



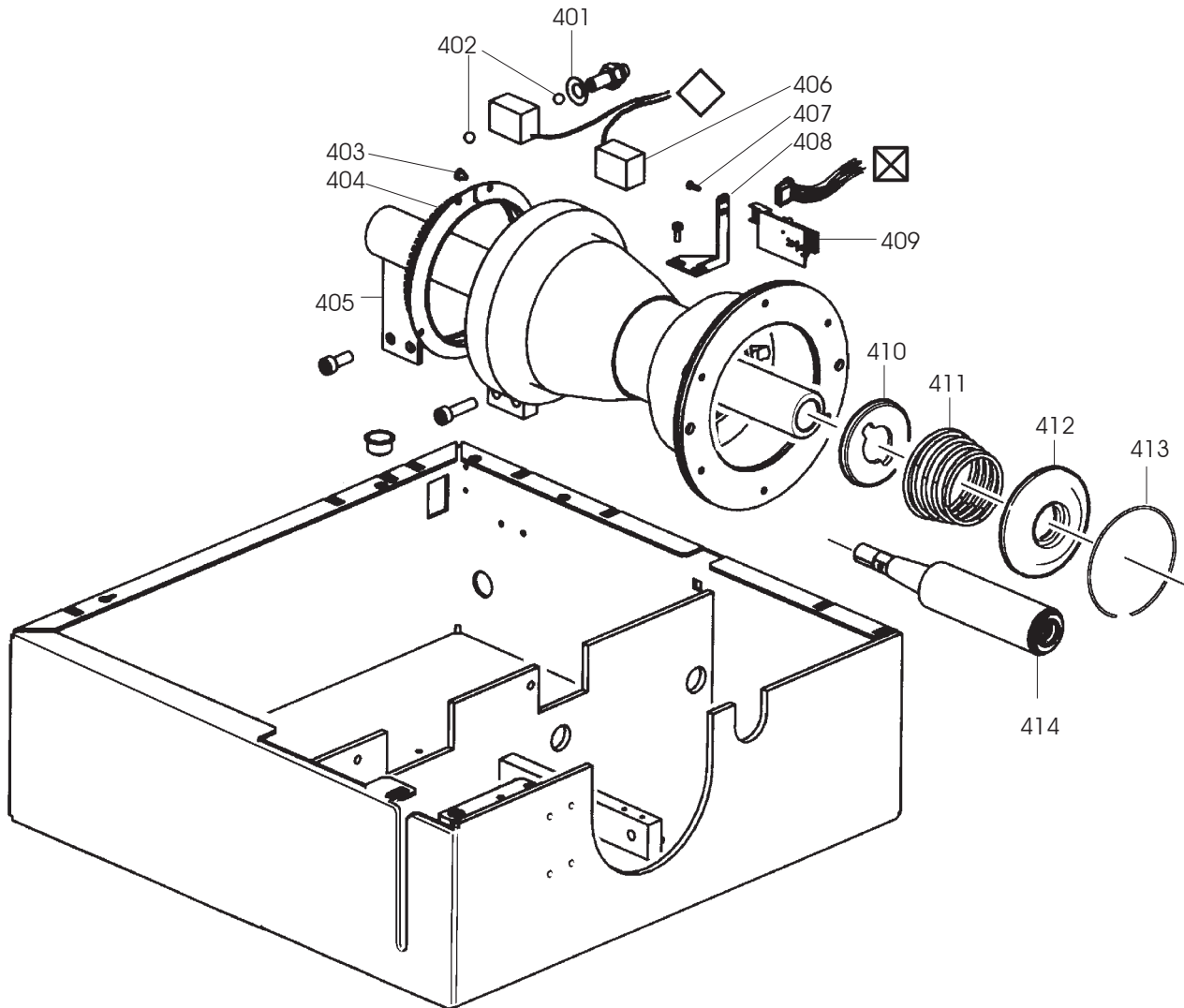
PANZITTA SALES & SERVICE
72 George Avenue
Wilkes-Barre, PA 18705
570-822-6720 800-822-6720
www.panzittasales.com

9201 5-102763 GRUP. RILEVATORE SIGNAL TR. ASS. AUFNEHMER GRUPPE GROUPE MEASUREUR

9201 5-102774 GRUP. RIL. GERMANIA AUFNEHMER GRUP. GERMAN VERSION

0301	35024229	BOCCOLA	BUSHING	LAGER	DOUILLE
0302	248387	POTENZIOMETRO	POTENTIOMETER	POTENTIOMETER	POTENTIOMETRE
0303	4-107903	PIGNONE	PINION	RITZEL	PIGNON
0304	450073	ANELLO	RING	RING	ANNEAU
0305	249339	TERMINALE	TERMINAL	ENDVERSCHLUSS	COSSE
0306	4-107861	BRACCIO	ARM	ARM	BRAS
0307	257481	PULEGGIA+PERNO	PULLEY+PIN	RIEMENSCHLEIBE	POULIE+PIVOT
0308	457130	FUNE	CABLE	SEIL	CABLE
0309	455317	MOLLA	SPRING	FEDER	RESSORT
0310	357405	ASTA	SHAFT	STANGE	BARRE
0311	4-107921	BOCCOLA	BUSHING	LAGER	DOUILLE
0312	255046	TERM. GERMANIA	ENDVERSCHLUSS	GERMAN	
0313	457404	SUPPORTO PULEGGIA	SUPPORT	LAGER	SUPPORT
0314	5-100842	SUPPORTO	SUPPORT	LAGER	SUPPORT

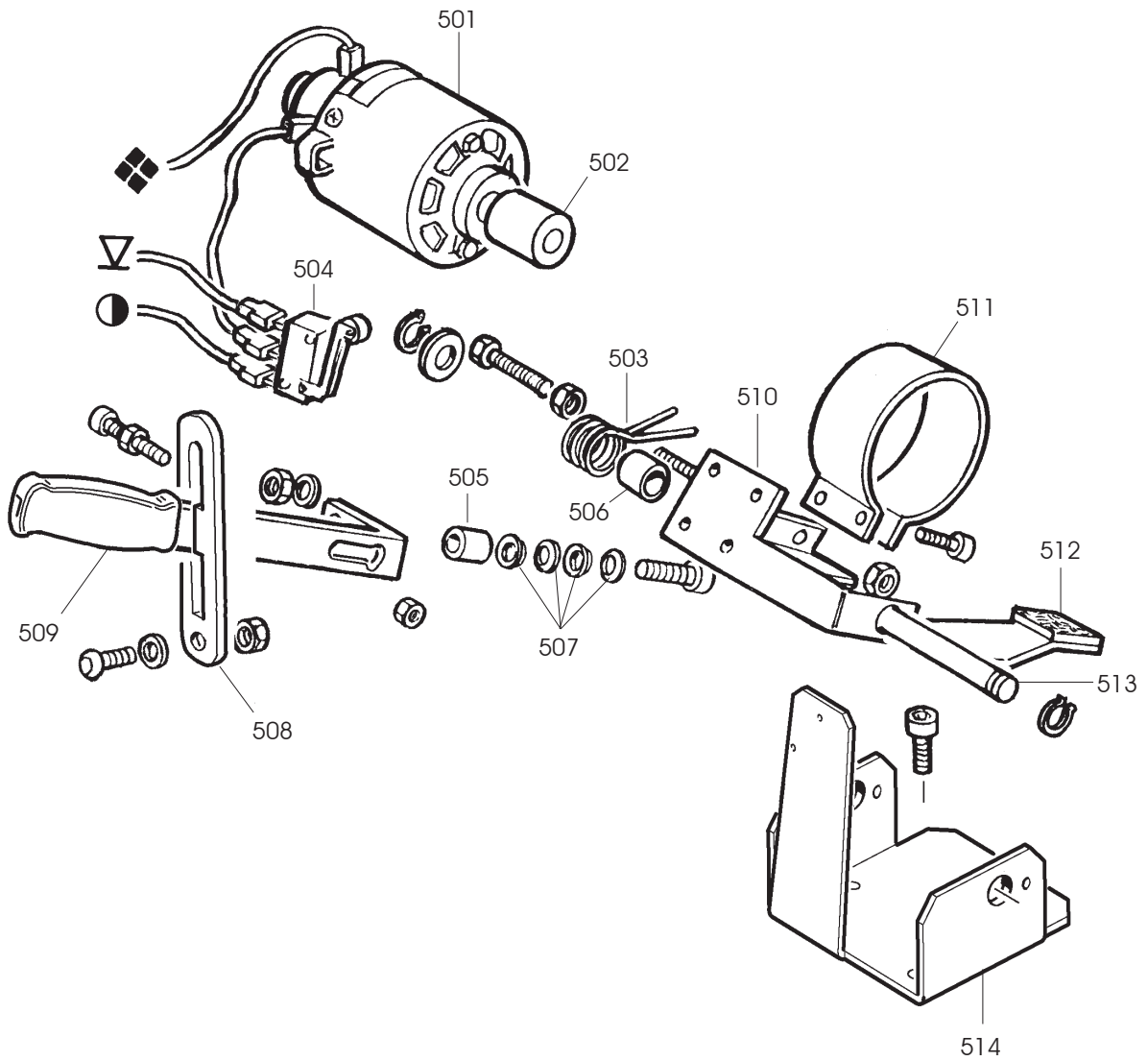
PANZITTA SALES & SERVICE
72 George Avenue
Wilkes-Barre, PA 18705
570-822-6720 800-822-6720
www.panzittasales.com



PANZITTA SALES & SERVICE
72 George Avenue
Wilkes-Barre, PA 18705
570-822-6720 800-822-6720
www.panzittasales.com

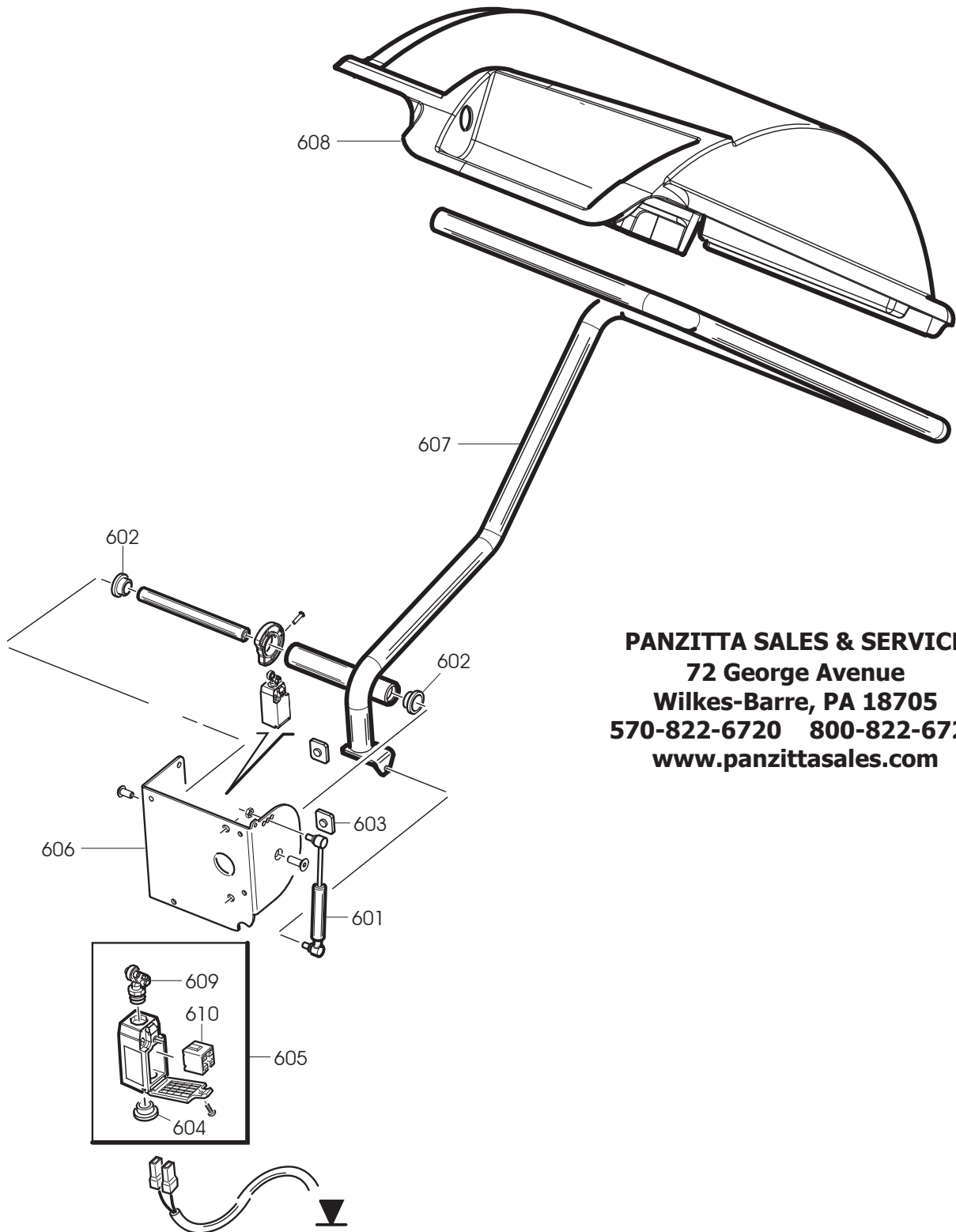
0401	424993	MOLLA	SPRING	FEDER	RESSORT
0402	600243	SFERA	BALL	KUGEL	BILLE
0403	602069	VITE	SCREW	SCHRAUBE	VIS
0404	449310	DISCO	DISK	SCHEIBE	DISQUE
0405	5-101869	GRUPPO	ASSEMBLY	GRUPPE	GROUPE
0406	243591	PICK-UP	PICK-UP	PICK-UP	PICK-UP
0407	447459	VITE	SCREW	SCHRAUBE	VIS
0408	349284	SUPPORTO	SUPPORT	LAGER	SUPPORT
0409	249280	SCHEDA RICERCA	P.C.BOARD	ELEKTR.PLATINE	FICHE ELECTR.
0410	4-107906	ANELLO	RING	RING	ANNEAU
0411	4-107939	MOLLA	SPRING	FEDER	RESSORT
0412	4-104590	DISCO	DISK	SCHEIBE	DISQUE
0413	4-101740	ANELLO	RING	RING	ANNEAU
0414	5-101514	MOZZO	HUB	NABE	MOYEU

PANZITTA SALES & SERVICE
72 George Avenue
Wilkes-Barre, PA 18705
570-822-6720 800-822-6720
www.panzittasales.com



PANZITTA SALES & SERVICE
72 George Avenue
Wilkes-Barre, PA 18705
570-822-6720 800-822-6720
www.panzittasales.com

0501	450995	MOTORE	MOTOR	MOTOR	MOTEUR
0502	234025	RULLO	ROLLER	WALZE	ROULEAU
0503	428682	MOLLA	SPRING	FEDER	RESSORT
0504	4-102043	MICROINTERRUTT.	MICROSWITCH	MIKROSCHALTER	MICROINTERRUPTEUR
0505	343771	DISTANZIALE	SPACER	ABSTANDSSTUECK	ENTRETOISE
0506	343622	DISTANZIALE	SPACER	ABSTANDSSTUECK	ENTRETOISE
0507	2-02269	MOLLA	SPRING	FEDER	RESSORT
0508	4-107992	FERMO	RETAINER	ANSCHLAG	ARRET
0509	5-102799	LEVA	LEVER	HEBEL	LEVIER
0510	243615	SUPPORTO	SUPPORT	LAGER	SUPPORT
0511	343618	FASCE	BAND	BAND	BANDE
0512	443620	RETTANGOLO	RECTANGLE	RECHTECK	RECTANGLE
0513	343619	PERNO	PIN	ZAPFEN	PIVOT
0514	4-107991	STAFFA	BRACKET	KLAUE	ETRIER



PANZITTA SALES & SERVICE
72 George Avenue
Wilkes-Barre, PA 18705
570-822-6720 800-822-6720
www.panzittasales.com

PANZITTA SALES & SERVICE
72 George Avenue
Wilkes-Barre, PA 18705
570-822-6720 800-822-6720
www.panzittasales.com

0601	4-104977	MOLLA-GAS	SPRING	FEDER	RESSORT
0602	460109	BOCCOLA	BUSHING	LAGER	DOUILLE
0603	460798	TASSELLO	BLOCK	EINSATZSTUECK	TAMPON
0604	435315	TAPPO	PLUG	STOPFEN	BOUCHON
0605	457753	MICROINTERR.	MICROSWITCH	MIKROSCHALTER	MICROINTERRUPTEUR
0606	4-107895	SUPPORTO	SUPPORT	LAGER	SUPPORT
0607	4-107896	TUBO	PIPE	ROHR	TUYAU
0608	4-105459	PROTEZIONE	SHIELD	ABDECKUNG	PROTECTION
0609	4-107997	TESTA AZIONAT. LEVA
0610	4-107998	BLOCCO CONTATTI