

PANZITTA SALES & SERVICE  
 72 George Avenue  
 Wilkes-Barre, PA 18705  
 570-822-6720 800-822-6720  
 www.panzittasales.com

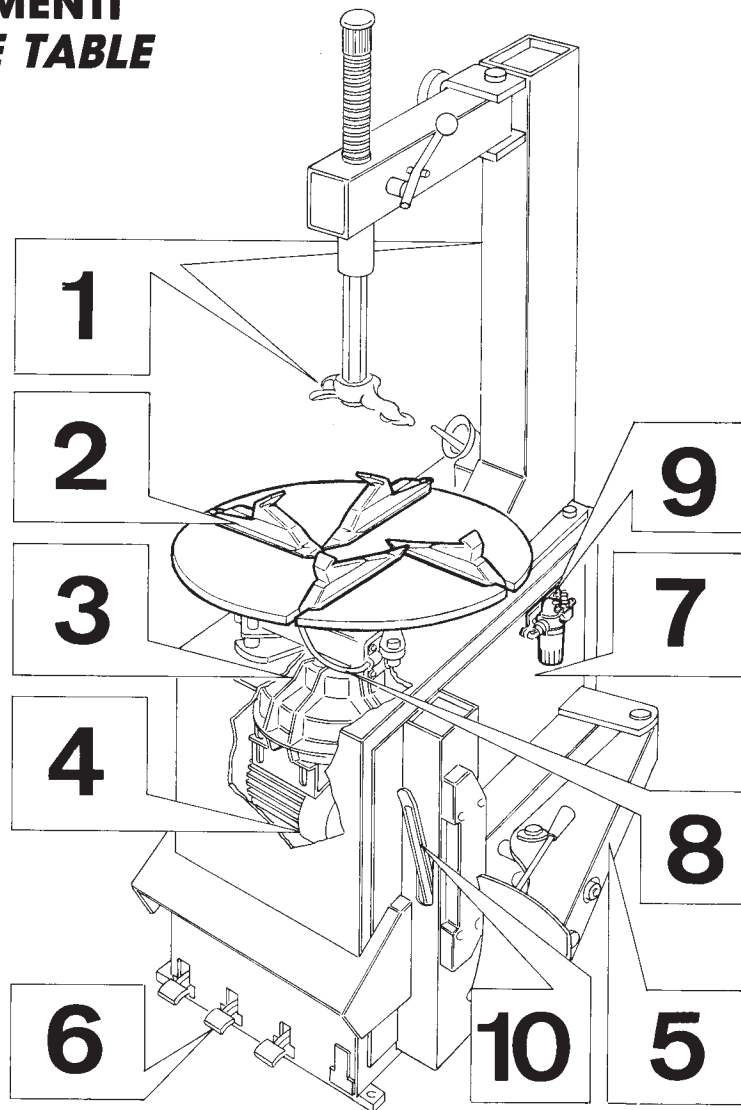


PEZZI DI RICAMBIO  
 SPARE PARTS LIST

**A 2000**

Novembre '89

**TA . RIFERIMENTI  
 REFERENCE TABLE**



**1 TESTATA BRACCIO OPERANTE  
 OPERATING ARM ASSY.**

**2 AUTOCENTRANTE  
 TURNTABLE ASSY.**

**3 RIDUTTORE  
 GEARBOX**

**4 IMPIANTO ELETTRICO TRIFASE-MONOFASE  
 THREEPHASE-SINGLE PHASE ELECTRICAL SYSTEM**

**5 CILINDRO STALLONATORE - STALLONATORE  
 BEAD-BREAKING CYLINDER - BEAD-BREAKER ARM WITH BLADE**

**6 PEDALIERA - PEDALIERA PNEUMATICA  
 PEDAL ASSY. - SWING ARM AIR PEDAL ASSY.**

**7 CASSONE  
 CHASSIS**

**8 COLLEGAMENTO PNEUMATICO  
 AIR CONNECTION**

**9 GRUPPO FILTRO  
 FILTER**

**10 ACCESSORI  
 ACCESSORIES**

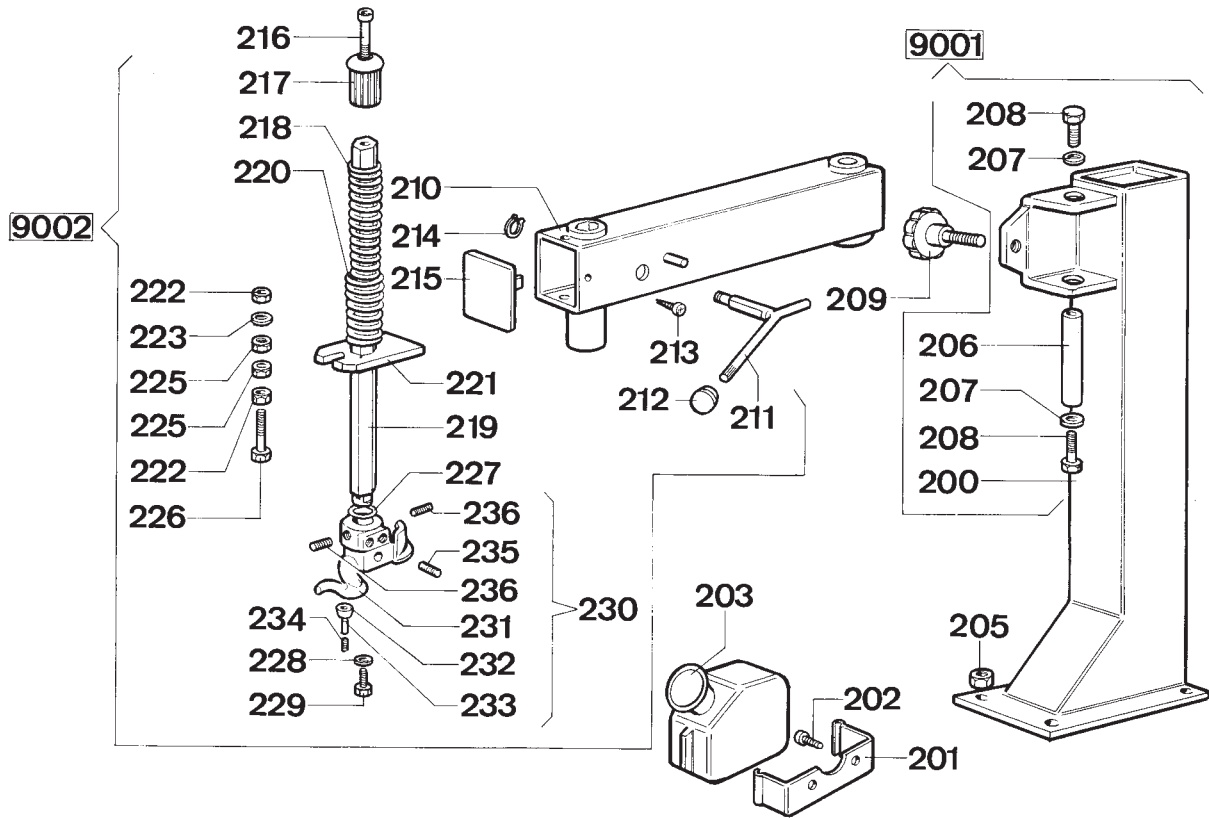
**TA. 1**

N. No.	Codice Code	Denominazione Denomination	Q.tà Q.ty
<b>9001</b>	<b>229969</b>	<b>Palo + braccio a bandiera composto da: Swing arm shaft including:</b>	
9002	230516	Braccio op. con guide + eccentrico <i>Operating shaft</i>	1
200	230662	Palo <i>Upper arm</i>	1
206	323881	Perno per braccio operante orizzontale <i>Bushing</i>	1
207	318216	Rondella D. 50x12, 5x4 <i>Washer D. 50x12,5x4</i>	2
208	601225	Vite TE M12x25 <i>Cap screw M12x25</i>	2
215	429971	Coperchio per braccio <i>Cap</i>	1
230	226477	Torretta T.A. <i>T.A. mount/demount head</i>	1
231	322003	Torretta T.A. <i>T.A. mount/demount head</i>	1
232	322738	Rullino conico per torretta T.A. <i>Conical roller</i>	1
233	418892	Spina cilindrica D. 5x20 <i>Dowel pin D. 5x20</i>	1
234	601091	Vite STEI M6x5 <i>Screw M6x5</i>	1
235	600946	Vite STEI M10x16 <i>Screw M10x16</i>	2
236	601274	Vite STEI M10x12 <i>Screw M10x12</i>	2
<b>9002</b>	<b>230516</b>	<b>Braccio op. con guide + eccentrico composto da: Operating shaft including:</b>	
210	223870	Braccio op. orizz. con guide <i>Hor. arm</i>	1
211	223877	Eccentrico con leva <i>Locking arm</i>	1
212	423889	Pomolo sferico <i>Knob</i>	1
213	600641	Vite autof. TC D. 2, 9x9, 5 <i>Screw D. 2,9x9,5</i>	2

N. No.	Codice Code	Denominazione Denomination	Q.tà Q.ty
214	600025	Anello el. sicur. x alberi D. 12 <i>Snap ring D. 12</i>	1
216	600901	Vite TCEI 1/2 fil. M8x50 <i>Bolt M8x50</i>	1
217	423907	Pomolo <i>Knob</i>	1
218	423765	Molla 48,4x410x3,2 <i>Spring 48,4x4x410x3,2</i>	1
219	323906	Braccio verticale <i>Vertical shaft</i>	1
220	423919	Molla 50x81x3 <i>Spring 50x81x3</i>	1
221	323880	Bloccaggio <i>Vertical locking plate</i>	1
222	600152	Dado esag. medio M10 <i>Hex. nut M10</i>	2
223	423909	Molla a tazza D. 10,2x20 <i>Spring D. 10,2x20</i>	1
225	601019	Dado esag. norm. autofr. M10 <i>Hex. nut M10</i>	2
226	600996	Vite TE M10x80 <i>Screw M10x80</i>	1
227	417824	Anello di tenuta D. 47x34x6,5 <i>Ring D. 47x34x6,5</i>	1
228	424275	Rondella acc. D. 10,25x33x4 <i>Washer D. 10,25x33x4</i>	1
229	600379	Vite TE M10x20 <i>Screw M10x20</i>	1
201	315522	Supporto contenitore grasso <i>Lube bracket</i>	1
202	600308	Vite TCEI M6x10 <i>Cap screw M6x10</i>	2
203	423405	Contenitore per grasso <i>Lube bucket</i>	1
205	601019	Dado esag. norm. autofr. M10 <i>Hex. nut M10</i>	4
209	434599	Manopola lobata con vite M16 <i>Adjustment knob M16</i>	1

**PANZITTA SALES & SERVICE**  
**72 George Avenue**  
**Wilkes-Barre, PA 18705**  
**570-822-6720 800-822-6720**  
**www.panzittasales.com**

**TA. 1**  
**TESTATA BRACCIO OPERANTE**  
**OPERATING ARM ASSY.**



**PANZITTA SALES & SERVICE**  
 72 George Avenue  
 Wilkes-Barre, PA 18705  
 570-822-6720 800-822-6720  
 www.panzittasales.com

**TA. 2**

N. No.	Codice Code	Denominazione Denomination	Q.tà Q.ty
<b>9007</b>	<b>223838</b>	<b>Autocentrante composto da: Turntable including:</b>	
9008	223839	Cilindro autocentrante <i>Cylinder</i>	1
702	223340	Piatto autocentrante <i>Turntable</i>	1
703	223337	Piastra comando autocentrante <i>Centring plate</i>	1
704	323361	Colonna corta <i>Stud</i>	2
705	600896	Rosetta Fe D. 19x35 <i>Washer D. 19x35</i>	1
706	323360	Staffa <i>Bracket</i>	1
707	421674	Dado autobloccante tristop M14 <i>Nut M14</i>	2
711	223998	Biella apertura <i>Connecting rod</i>	1
712	323359	Biella comando <i>Connecting rod</i>	1
713	307671	Rondella speciale <i>Washer</i>	1
715	422289	Dado autobloccante tristop M10 <i>Nut M10</i>	1
716	600213	Rosetta FE D. 10,5x21 <i>Washer D. 10,5x21</i>	2
717	323365	Boccola biella apertura <i>Bushing</i>	1
718	319353	Biella autocentrante <i>Bushing</i>	1
719	600423	Vite TE 1/2 fil. M10x45 <i>Screw M10x45</i>	1
720	601109	Vite TCEI 1/2 fil. M10x80 <i>Screw M10x80</i>	1
721	418171	Cuneo di bloccaggio <i>Chucking gripper</i>	1
722	413163	Tassello per cuneo <i>Protector</i>	2
723	224720	Appoggio scorrevole <i>Gripper arm</i>	1
724	318182	Slitta scorrevole <i>Slide</i>	1
725	315304	Boccola <i>Bushing</i>	1
726	600152	Dado esag. medio M10 <i>Nut M10</i>	1

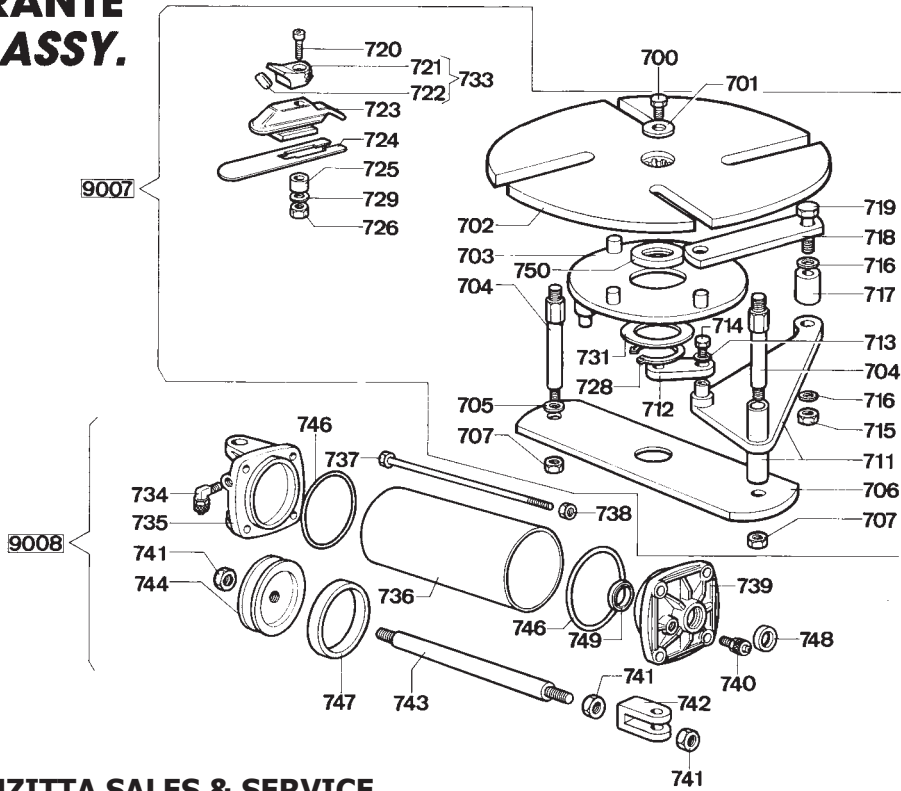
N. No.	Codice Code	Denominazione Denomination	Q.tà Q.ty
728	601222	Anello el. sicur. x alberi D. 80 <i>Seal D. 80</i>	1
729	305013	Rondella speciale acc. D. 10x20x1 <i>Washer D. 10x20x1</i>	1
731	425004	Rondella acc. D. 81x105x1 <i>Washer D. 81x105x1</i>	1
733	220400	Cuneo con tasselli <i>Gripper assy.</i>	1
750	423358	Anello di guida WRI 80 <i>Seal</i>	1
<b>9008</b>	<b>223839</b>	<b>Cilindro autocentrante composto da: Cylinder including:</b>	
734	414842	Raccordo a 90° can. fil. 6/4-1/8" <i>90° fitting</i>	1
735	323343	Flangia posteriore cilindro D. 95 <i>Cylinder flange D. 95</i>	1
736	323341	Cilindro autocentrante <i>Self-centring cylinder</i>	1
737	423344	Tirante cilindro autocentrante <i>Cylinder bolt</i>	4
738	421349	Dado autobloccante tristop M8 <i>Nut M8</i>	4
739	330374	Flangia anteriore cil. D. 95 <i>Flange D. 95</i>	1
740	417408	Raccordo canellato filettato 5/4 1/8" <i>Threaded connector</i>	1
741	600158	Dado esag. basso M12 <i>Nut M12</i>	3
742	323350	Cavallotto per stelo <i>Fork</i>	1
743	323345	Stelo cilindro autocentrante <i>Piston rod</i>	1
744	323346	Pistone D. 95 <i>Piston D. 95</i>	1
746	423347	Anello per cilindro D. 95 <i>D. 95 cylinder seal</i>	2
747	423348	Guarnizione FT D. 85x95x8 <i>Seal D. 85x95x8</i>	1
748	434031	Anello di spallamento D. 30 <i>Seal D. 30</i>	1
749	423349	Guarnizione ASR D. 20x30x6 <i>Seal D. 20x30x6</i>	1
700	601216	Vite TE M16x1,5x35 <i>Screw M16x1.5x35</i>	1
701	323363	Rondella D. 16,5x48x10 <i>Washer D. 16,5x48x10</i>	1

**TA. 3**

N. No.	Codice Code	Denominazione Denomination	Q.tà Q.ty
<b>9009</b>	<b>228990</b>	<b>Riduttore composto da: Gear box including:</b>	
600	331366	Scatola riduttore superiore <i>Transmission cover</i>	1
601	601280	Spina cilindrica A8x20 <i>Dowel pin</i>	4
602	601220	Cus. rad. rig. 1 cor. sf. D. 50x80x16 <i>Bearing</i>	2
603	228989	Ruota elicoidale con perno <i>Ring gear assembly</i>	1
604	600667	Linguetta a disco 6x9 <i>Key</i>	1
605	322867	Vite senza fine <i>Worm gear</i>	1
606	601221	Cus. a rulli conici D. 20x47x15,25 <i>Ball bearing D. 20x47x15,25</i>	2
607	331364	Scatola riduttore inferiore <i>Transmission case</i>	1
608	600111	Dado esag. alto M6 <i>Hex. nut M6x20</i>	10
609	600310	Vite TCEI M6x20 <i>Screw M6x20</i>	10
610	414344	Puleggia riduttore <i>Pulley</i>	1
611	600215	Rosetta FE D. 15x28 <i>Washer D. 15x28</i>	1

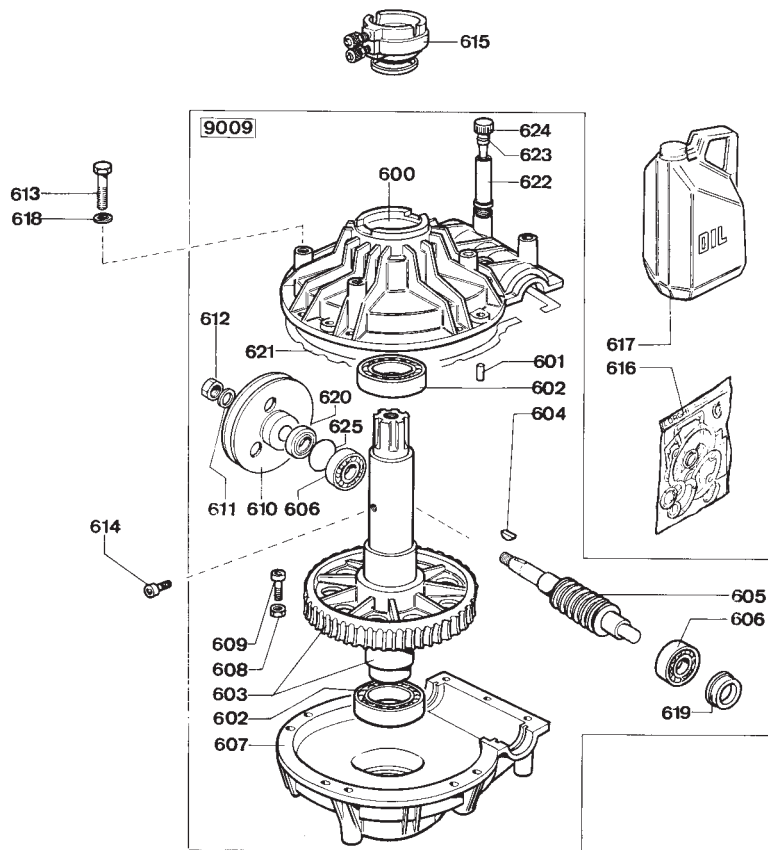
N. No.	Codice Code	Denominazione Denomination	Q.tà Q.ty
612	600941	Dado esag. basso M14 <i>Hex. nut M14</i>	1
619	433246	Rondella tenuta olio <i>Oil containment washer</i>	1
620	431369	Guarnizione corteco 20x35x10 <i>Seal 20x35x10</i>	2
621	433247	Guarnizione per riduttore <i>Seal</i>	1
622	423820	Prolunga per tappo <i>Plug extension</i>	1
624	223824	Tappo per olio con guarn. <i>Oil plug</i>	1
625	433248	Or <i>O-ring</i>	
613	601046	Vite TE 1/2 fil. M10x55 <i>Screw M10x55</i>	6
614	600308	Vite TCEI M6x10 <i>Screw M6x10</i>	2
615	228991	Raccordo girevole <i>Air swivel valve</i>	1
616	235873	Kit guarnizioni <i>Seal kit</i>	1
617	700718	Olio SAE 80 (Vanguard TR 120) <i>SAE 80 oil</i>	Kg. 0,500
618	600213	Rosetta FE D. 10,5x21 <i>Washer D. 10,5x21</i>	6

# TA. 2 AUTOCENTRANTE TURNTABLE ASSY.

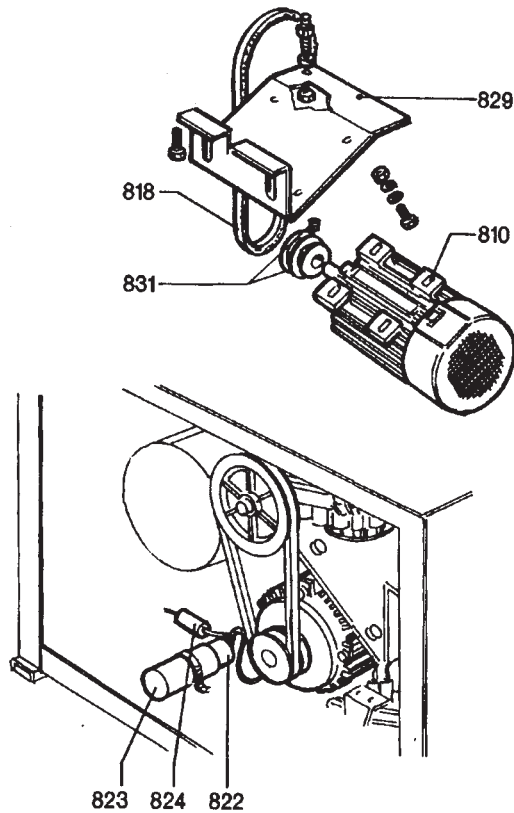


**PANZITTA SALES & SERVICE**  
**72 George Avenue**  
**Wilkes-Barre, PA 18705**  
**570-822-6720 800-822-6720**  
**www.panzittasales.com**

# TA. 3 RIDUTTORE GEARBOX



# TA. 4 IMPIANTO ELETTRICO TRIFASE - MONOFASE THREEPHASE - SINGLE PHASE ELECTRICAL SYSTEM



**PANZITTA SALES & SERVICE**  
72 George Avenue  
Wilkes-Barre, PA 18705  
570-822-6720 800-822-6720  
www.panzittasales.com

## TA. 4

N. No.	Codice Code	Denominazione Denomination	Q.tà Q.ty
<b>9010</b>	<b>235572</b>	<b>Impianto elettrico 110V/1 composto da: Single Phase electric system including:</b>	
800	435363	Invertitore di marcia Switch	1
802	230709	Cavo in neoprene Neoprene power network cord	1
803	225419	Cavo collegamento motore Connecting cord	1
804	225051	Cavallotto di massa Ground wire connection	1
822	430750	Cappello per condensatore Condenser cap	1
823	430716	Condensatore 40MF 450 VL Condenser	1
824	430770	Resistenza 330 Kohm 1 W ad impasto Resistance	1

N. No.	Codice Code	Denominazione Denomination	Q.tà Q.ty
<b>9010</b>	<b>235573</b>	<b>Impianto elettrico 220V/1 composto da: Single Phase electric system including:</b>	
800	421523	Invertitore di marcia Switch	1
802	235520	Cavo collegamento rete monofase Connecting cord	1
803	225419	Cavo collegamento motore Connecting cord	1
804	225051	Cavallotto di massa Ground wire connection	1
822	414850	Cappello per condensatore Condenser cap	1
823	425504	Condensatore 30MF Condenser	1
824	417794	Resistenza 330 Kohm 1 W Resistance	1

N. No.	Codice Code	Denominazione Denomination	Q.tà Q.ty
<b>9010</b>	<b>235574</b>	<b>Impianto elettrico trifase composto da: 3-Phase electric system including:</b>	
800	421523	Invertitore di marcia Switch	1
802	235518	Cavo collegamento rete Connecting cord	1
803	225390	Cavo collegamento motore Connecting cord	1
804	225051	Cavallotto di massa Ground wire connection	1
810	431740	Motore monofase 220 V S. phase motor	1
810	430666	Motore monofase 115 V Single phase motor 115 V	1

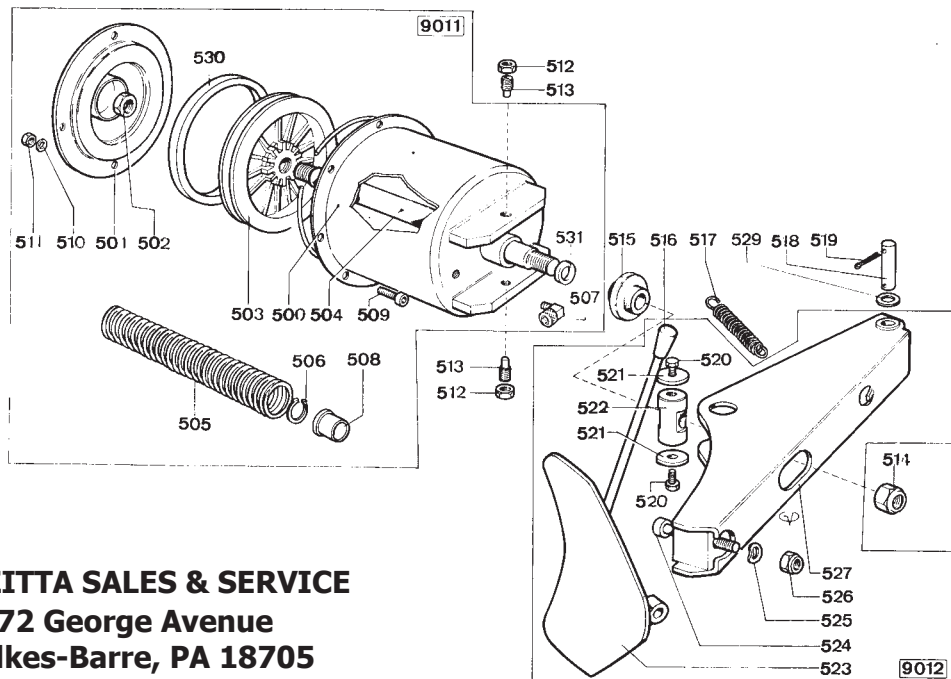
N. No.	Codice Code	Denominazione Denomination	Q.tà Q.ty
810	412959	Motore trifase 380 V 3-phase motor 380 V	1
810	426793	Motore trifase 440 V 3-phase motor	1
818	426352	Cinghia trapezoidale A25 V belt A25	1
815	332004	Culla motore Motor cradle mount	1
814	325274	Puleggia doppia Dual pulley	1
801	432065	Protezione per invertitore Switch guard	1
821	430991	Coperchio per protezione Switch guard lid	1

**TA. 5**

N. No.	Codice Code	Denominazione Denomination	Q.tà Q.ty
<b>9011</b>	<b>223914</b>	<b>Cilindro stallonatore composto da: Bead-breaker cylinder including:</b>	
500	226547	Cilindro Cylinder	1
501	318412	Coperchio Retainer	1
502	600989	Dado es. medio M18x1,5 Nut M18x1.5	1
503	320395	Pistone D. 186 S.E. Piston	1
504	323908	Perno cilindro stallonatore Bead-breaker cylinder pin	1
505	417105	Molla 75x300x6 Spring 75x300x6	1
506	600009	Anello el. segur. x foro D. 30 Ring D. 30	1
507	418350	Raccordo a 90° 10/8 1/8" 90° fitting D. 30	1
508	415929	Boccola per mozzo Bushing	1
509	600320	Vite TCEI M8x20 Screw M8x20	4
510	600212	Rosetta FE D. 8,4x17 Washer D. 84x17	4
511	600112	Dado esag. alto M8 Hex. nut M8	4
530	414289	Guarniz. a labb. cilindro D.186x167x11,11 Seal D. 186x167x11.11	1
531	423349	Guarnizione ASR D. 20x30x6 Seal D. 20x30x6	1
<b>9012</b>	<b>225256</b>	<b>Braccio stallonatore con paletta composto da: Bead-breaker arm with blade including:</b>	
520	600372	Vite TE M8x16 Screw M8x16	2

N. No.	Codice Code	Denominazione Denomination	Q.tà Q.ty
521	323901	Rondella D. 8,25x40x3 Washer D. 8.25x40x3	2
522	323902	Perno orientabile Swivel pin	1
523	224000	Paletta Blade	1
524	324008	Perno paletta Blade bolt	1
525	409650	Rondella elast. acc. D. 12 Washer D. 12	1
526	422255	Dado autobloccante tritop M12 Nut M12	1
527	224003	Braccio stallonatore Bead-breaker arm	1
512	600992	Dado esag. medio M14 Hex. nut M14	2
513	431864	Vite fissaggio cilindro Cylinder fixing screw	2
514	601242	Dado es. norm. autof. M18x1,5 Nut M18x1.5	1
515	424096	Tampone ammortizzatore Bumper	1
516	402177	Maniglia Handle	1
517	424364	Molla 23x67x3 Spring 23x67x3	1
518	323903	Fulcro braccio stallonatore Pin 23x67x3	1
519	600047	Copiglia acc. D. 3x30 Carter pin	2
529	601045	Rosetta FE D. 17x30 Washer D. 17x30	2

# TA. 5 CILINDRO STALLONATORE - STALLONATORE BEAD-BREAKING CYLINDER - BEAD-BREAKER ARM WITH BLADE



**PANZITTA SALES & SERVICE**  
**72 George Avenue**  
**Wilkes-Barre, PA 18705**  
**570-822-6720 800-822-6720**  
**www.panzittasales.com**

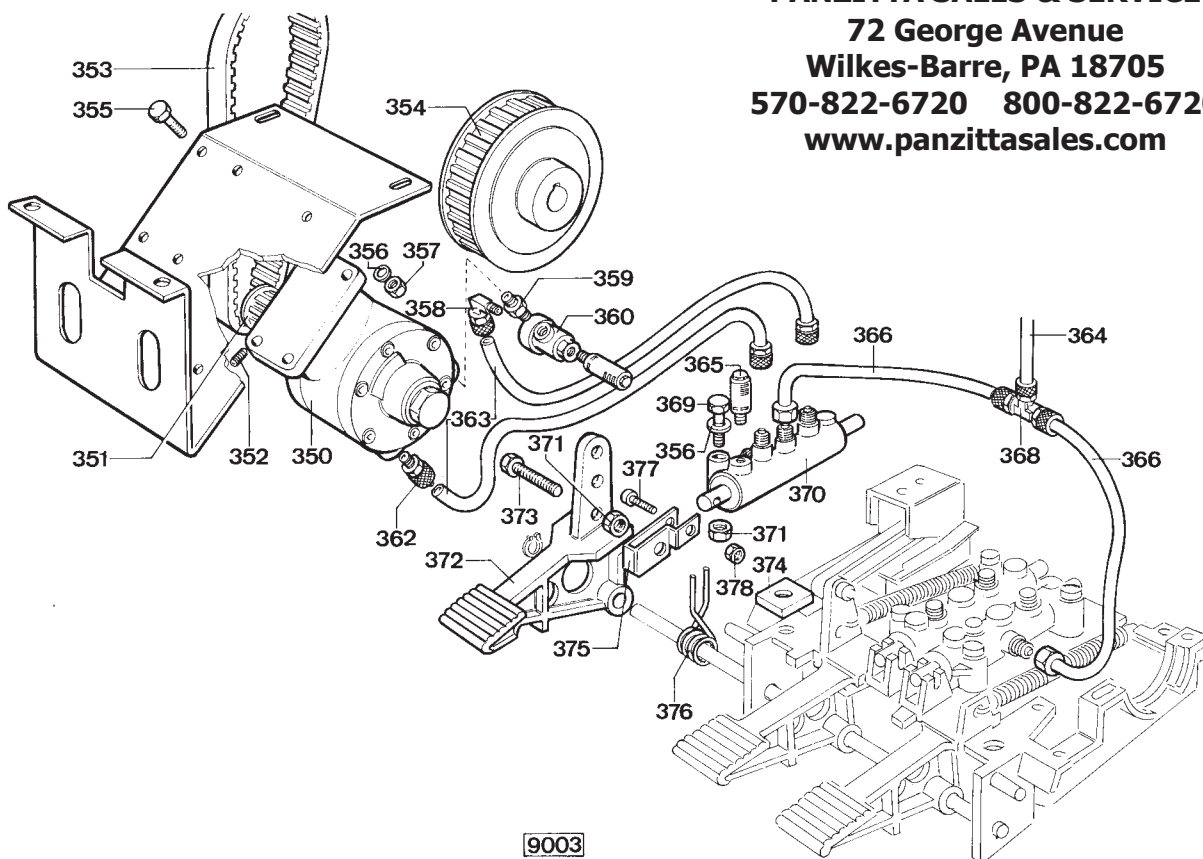
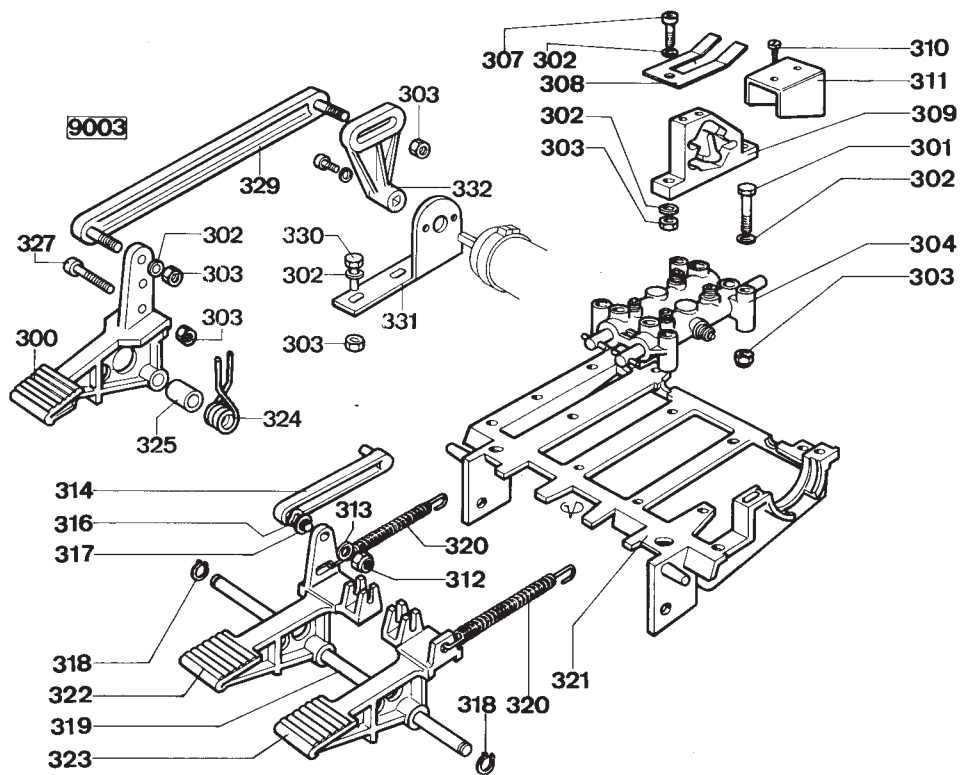
**TA. 6**

N. No.	Codice Code	Denominazione Denomination	Q.tà Q.ty
300	325029	Pedale per invertitore <i>Reverser pedal</i>	1
301	600411	Vite TE 1/2 fil. M6x50 <i>Screw</i>	4
302	600211	Rosetta FE D. 6,4x12,5 <i>Washer M6x50</i>	8
303	601022	Dado esag. basso autofr. M6 <i>Hex. nut M6</i>	11
304	228996	Rubinetto AU3 con spine <i>Foot valve</i>	1
307	600312	Vite TCEI M6x25 <i>Screw M6x25</i>	2
308	325019	Balestra a forcella <i>Spring leaf</i>	1
309	425020	Camma doppia <i>Cam</i>	1
310	600641	Vite autof. TC T.AB D. 2,9x9,5 <i>Screw D. 2.9x9.5</i>	2
311	325018	Cavallo guida bielle <i>Bracket</i>	1
312	601137	Dado esag. basso autofr. M8 <i>Hex. nut M8</i>	1
313	600212	Rosetta FE D. 8,4x17 <i>Washer</i>	1
314	425014	Biella per camma <i>Connecting rod</i>	1
316	419888	Rondella elastica D. 8,4x15 <i>Washer 8.4x15</i>	1
317	309358	Rondella acciaio 8x16,5x0,5 <i>Washer 8x16.5x0.5</i>	1
318	600025	Anello el. segur. x alberi D. 12 <i>Ring D. 12</i>	2
319	325583	Perno per pedaliera <i>Pedal assy. pin</i>	1
320	410628	Molla 14x94x2 <i>Spring 14x94x2</i>	2
321	324273	Supporto comandi <i>Pedal chassis</i>	1
322	325031	Pedale per autocentrante <i>Turntable pedal</i>	1
323	325032	Pedale per stallonatore <i>Bead-breaker pedal</i>	1
324	428682	Molla comando interruttore <i>Switch control lever</i>	1
325	325050	Distanziale <i>Spacer</i>	1
327	600366	Vite TE M6x40 <i>Screw M6x40</i>	1
329	429009	Biella per invertitore <i>Connecting rod</i>	1
330	600362	Vite TE M6x20 <i>Screw M6x20</i>	2
331	334758	Supporto per invertitore <i>Switch bracket</i>	1
332	404283	Leva per interruttore <i>Switch arm</i>	1

N. No.	Codice Code	Denominazione Denomination	Q.tà Q.ty
350	319135	Motore pneumatico <i>Air motor</i>	1
351	319076	Puleggia motrice <i>Pulley</i>	1
352	600801	Vite STEI M6x6 <i>Screw M6x6</i>	2
353	425238	Cinghia dentata 240 L100 <i>Toothed belt</i>	1
354	319073	Puleggia condotta <i>Pulley</i>	1
355	600363	Vite TE M6x25 <i>Screw M6x25</i>	4
356	600211	Rosetta FE D. 6,4x12,5 <i>Washer D. 6.4x12.5</i>	4
357	422288	Dado autobloccante tritop M6 <i>Nut M6</i>	4
358	418350	Raccordo a 90° 10/8 1/8" <i>90° fitting</i>	1
359	419142	Nipplo conico 1/4" <i>Conical nipple 1/4"</i>	1
360	419141	Valvola di scarico rapido <i>Exhaust valve</i>	1
362	419140	Raccordo diritto maschio 10/8-1/4" <i>Male fitting 10/8-1/4"</i>	1
363	324639	Tubo Pa 11 rilsan nero D. 10x1 L-800 <i>Hose D. 10x1</i>	2
364	315273	Tubo Pa 11 rilsan nero D. 8x1 L-800 <i>Hose D. 8x1</i>	1
365	422682	Silenziatore 1/8" in plastica <i>Muffler 1/8"</i>	1
366	322705	Tubo PA 11 rilsan nero D. 8x1 L-220 <i>Hose D. 8x1</i>	2
368	415860	Raccordo a 3 vie <i>Three-way fitting</i>	1
369	600411	Vite TE 1/2 fil. M6x50 <i>Screw M6x50</i>	2
370	229059	Rubinetto pedaliera pneumatica <i>Air pedal assy. valve</i>	1
371	601022	Dado esag. basso autofr. M6 <i>Hex. nut M6</i>	3
372	229957	Pedale per motore pneumatico <i>Air motor pedal</i>	1
373	600366	Vite TE M6x40 <i>Screw M6x40</i>	1
374	329058	Piastrina arresto pedale invertitore <i>Reverser pedal stop plate</i>	1
375	331381	Biella comando rubinetto <i>Valve control connecting rod</i>	1
376	428682	Molla comando interruttore <i>Switch control spring</i>	1
377	600291	Vite TCEI M4x20 <i>Screw M4x20</i>	1
378	601018	Dado esag. norm. autofr. M4 <i>Hex. nut M4</i>	1

**PANZITTA SALES & SERVICE**  
**72 George Avenue**  
**Wilkes-Barre, PA 18705**  
**570-822-6720 800-822-6720**  
**www.panzittasales.com**

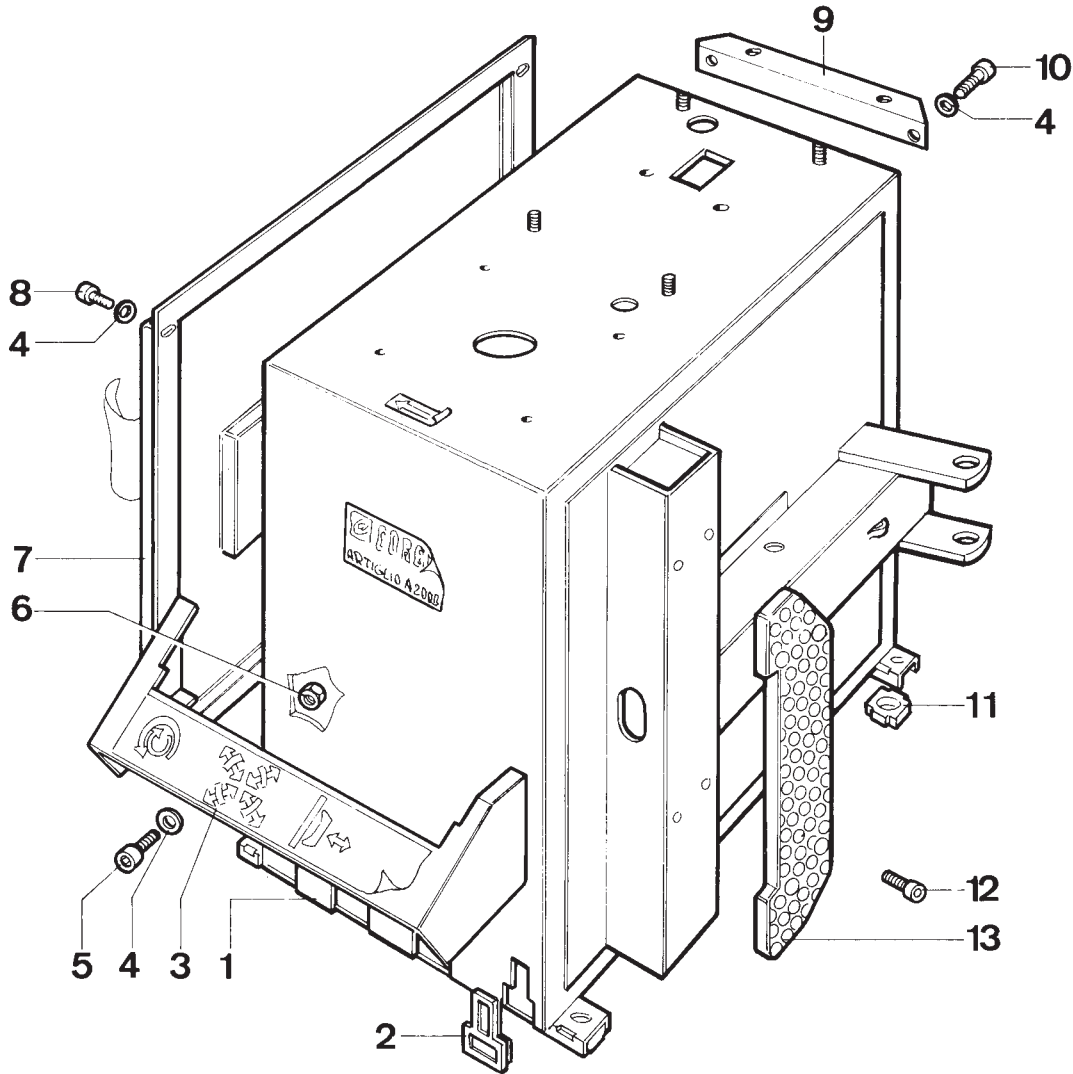
# TA. 6 PEDALIERA - PEDALIERA PNEUMATICA PEDAL ASSY. - AIR PEDAL ASSY.



**PANZITTA SALES & SERVICE**  
 72 George Avenue  
 Wilkes-Barre, PA 18705  
 570-822-6720 800-822-6720  
[www.panzittasales.com](http://www.panzittasales.com)

# TA. 7 CASSONE CHASSIS

**PANZITTA SALES & SERVICE**  
 72 George Avenue  
 Wilkes-Barre, PA 18705  
 570-822-6720 800-822-6720  
 www.panzittasales.com



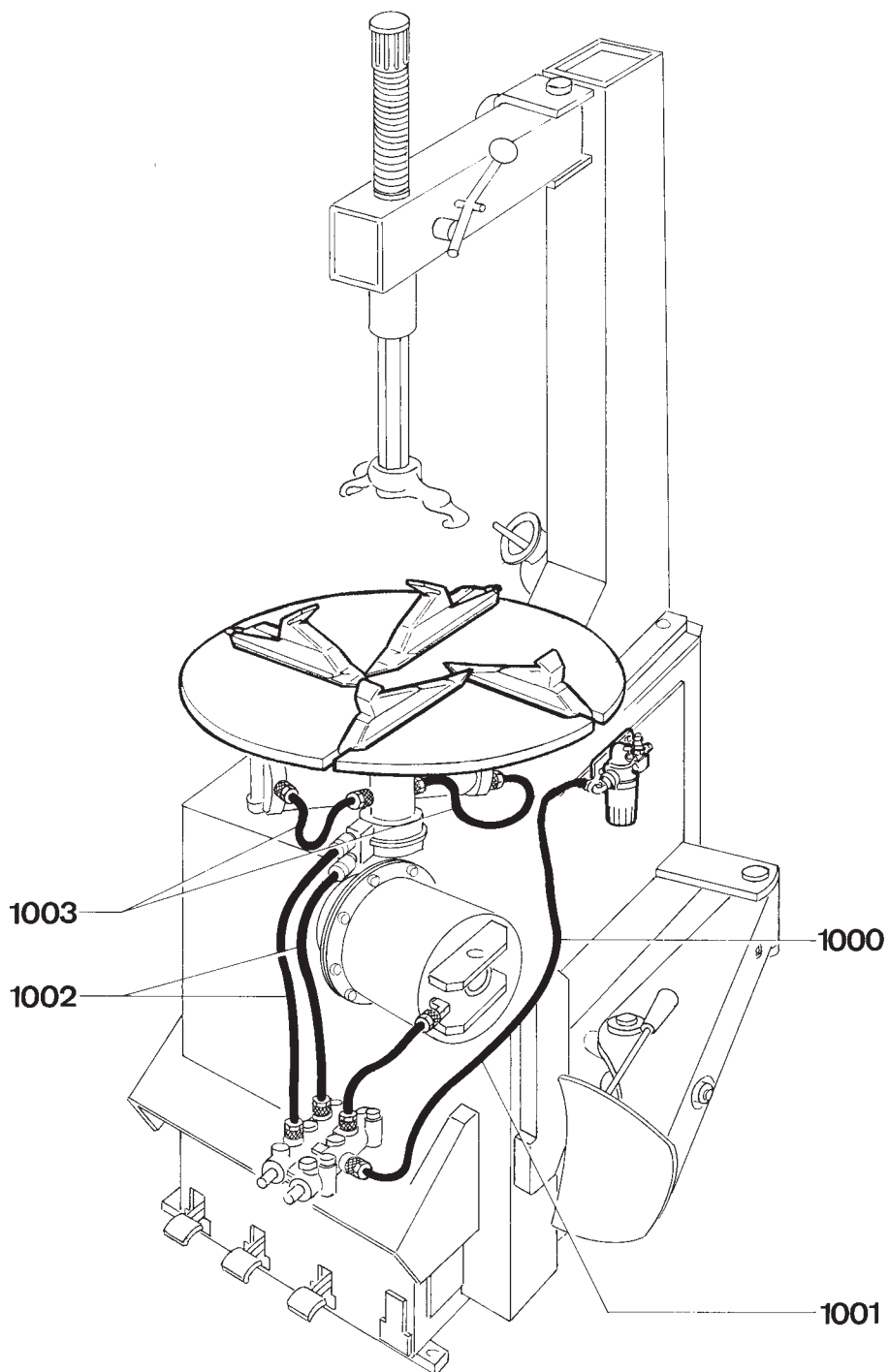
## TA. 7

N. No.	Codice Code	Denominazione Denomination	Q.tà Q.ty
1	228977	Cassone Chassis	1
2	429006	Tappo per piede Plug	1
3	429976	Protezione pedali Guard	1
4	600211	Rosetta FE D. 6.4x12.5 Washer	8
5	600309	Vite TCEI M6x16 Bolt M6x16	2
6	600150	Dado esag. medio M6 Hex. nut M6	2
7	326354	Cofano Side panel	1

N. No.	Codice Code	Denominazione Denomination	Q.tà Q.ty
8	601006	Vite TCEI M6x8 Allen screw M6x8	4
9	328978	Angolare appoggio palo Bracket	1
10	600308	Vite TCEI M6x10 Allen screw M6x10	2
11	422019	Piede Rubber base	4
12	601067	Vite TSPEI M6x25 Allen screw M6x25	4
13	428680	Appoggio cerchio Bead-breaking bumper	1

# TA. 8 COLLEGAMENTO PNEUMATICO AIR CONNECTION

PANZITTA SALES & SERVICE  
72 George Avenue  
Wilkes-Barre, PA 18705  
570-822-6720 800-822-6720  
www.panzittasales.com

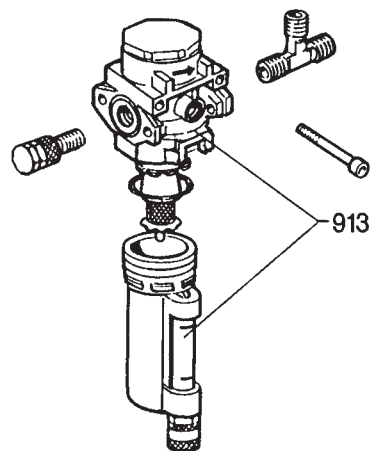
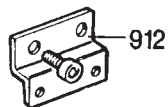


## TA. 8

N. No.	Codice Code	Denominazione Denomination	Q.tà Q.ty
1000	315273	Tubo PA 11 rilsan nero D. 8x1 L-1,300 Hose D. 8x1	1
1001	326359	Tubo PA 11 rilsan nero D. 10x1 L-500 Hose D. 10x1	1

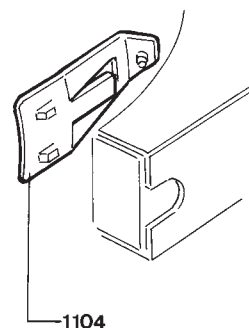
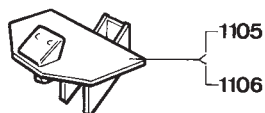
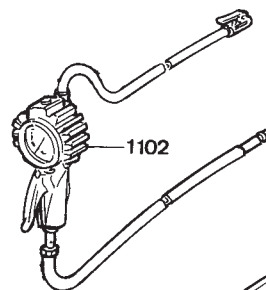
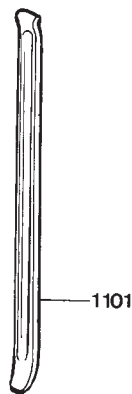
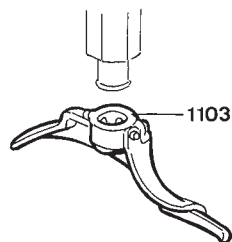
N. No.	Codice Code	Denominazione Denomination	Q.tà Q.ty
1002	322707	Tubo PA 11 rilsan nero D. 6x1 L-755 Hose D. 6x1	2
1003	321610	Tubo PA 11 rilsan nero D. 6x1 L-175 Hose D. 6x1	2

## TA. 9 GRUPPO FILTRO FILTER



N. No.	Codice Code	Denominazione Denomination	Q.tà Q.ty
912	333683	Staffa fissaggio filtro <i>Air in take support</i>	
913	434194	Filtro limitatore <i>Filter</i>	

## TA. 10 ACCESSORI ACCESSORIES



### TA.10

N. No.	Codice Code	Denominazione Denomination	Q.tà Q.ty
1101	406591	Levacopertoni <i>Tire lever</i>	1
1102	434804	Pistola di gonfiaggio <i>Inflator</i>	1
1102	209461	Pistola di gonfiaggio Michelin + tubo <i>Michelin inflator with hose</i>	1

N. No.	Codice Code	Denominazione Denomination	Q.tà Q.ty
1103	226144	Torretta T.M. per moto <i>Motorcycle mount/demount head</i>	1
1104	225640	Stallonatore moto <i>Motorcycle bead-breaker</i>	1
1105	219146	Serie 4 att. moto 16-21" <i>Set of 4 adaptors</i>	1
1106	225515	Bloccaggio motociclo <i>Motorcycle clamp</i>	1



**PANZITTA SALES & SERVICE**  
**72 George Avenue**  
**Wilkes-Barre, PA 18705**  
**570-822-6720 800-822-6720**  
**www.panzittasales.com**

La Ditta si riserva la facoltà di apportare modifiche alle proprie macchine in qualsiasi momento e senza preavviso.  
 The manufacturing Company reserves the right to make modifications to its machines at any time without prior notice.